

## LiberoPro Induktionshäll, 1-fas, 2 värmezoner, drop-in

Produkt # \_\_\_\_\_

Modell # \_\_\_\_\_

Namn # \_\_\_\_\_

SIS # \_\_\_\_\_

AIA # \_\_\_\_\_



600878 (E1HAEDOMCS)

Induktionshäll, LiberoPro  
Line, 2 värmezoner "Front-  
to-back", drop in

### Kort specifikation

#### Pos.

Induktionshäll för drop-in installation med en 4 mm tjock och robust glaskeramikhäll. Anslutning med 1-fas. Tillverkad helt i rostfritt stål (AISI 304). Bridge-funktion gör att de två separata värmezoner kan kombineras och bilda en enda stor värmezon/matlagingsyta (max storlek 350 mm x 450 mm). Touch skärm för maximal synlighet med inställningar för effekt och timer. Tvåfärgat användargränssnitt (vitt och rött) gör det enklare att läsa av skärmen. Låsfunktion som gör att dina inställningar inte kan ändras av misstag under tillagning. Digitalt meddelande som varnar för het yta. Automatisk omkonfigurering och snabb värmeöverföring vid kontakt med kokkärl avsedda för induktionshällar. IPx4 vattenskydd. Lämplig för kastruller och pannor med en diameter på 120 mm till 240 mm.

### Huvudfunktioner

- För drop-in installation.
- Förseglad kraftig tillagningsyta i glaskeramik, 4 mm tjock.
- Tvåfärgat användargränssnitt (vitt och rött) gör det enklare att läsa av skärmen.
- Snabb värmeöverföring direkt till kastrullen, ingen värme slipper ut externt.
- Automatisk avkänning av kokkärl, effektverföring endast när det finns ett kokkärl på plats.
- Touch display för maximal synlighet.
- Effektnivå justerbar från 1 till 10.
- Timerfunktion som automatiskt stänger av värmezonen vid slutet av den inställda tiden.
- Med 2 oberoende värmezoner.
- Bridge-funktion gör att de två separata värmezoner kan kombineras och bilda en enda stor värmezon/matlagingsyta (max storlek 350 mm x 450 mm).
- Lämplig för kastruller och pannor med en diameter på 120 mm till 240 mm.
- Maximal användbar effekt: 3,5 kW. Användargränssnittet visar den effektnivå som kan väljas för varje värmezon.
- Självdiagnossystem: En errorкод visas på displayen (Exxx) om något inte fungerar.

### Konstruktion

- Robust konstruktion tillverkad i rostfritt stål AISI 304.
- Inkl anslutningskabel med kontakt.
- IPX4-intyg för vattentålighet.

### Hållbarhet

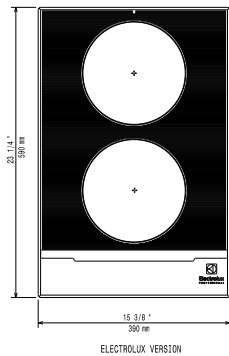
- [NOT TRANSLATED]



### Övriga Tillbehör

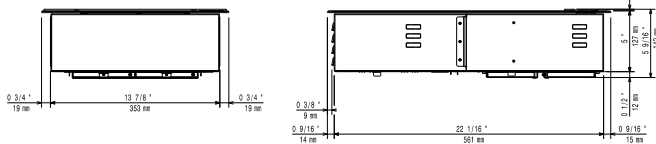
- Ventilationskit inklusive lufftransportrör, för drop-in. PNC 650146
- - NOT TRANSLATED - PNC 650147
- Stekpanna i rostfritt med handtag PNC 653596  i rostfritt. Diam=200 mm
- Stekpanna i rostfritt med handtag PNC 653597  i rostfritt. Diam=240 mm
- Grillplatta, räfflad, för induktion 1 zon PNC 653618

Topp

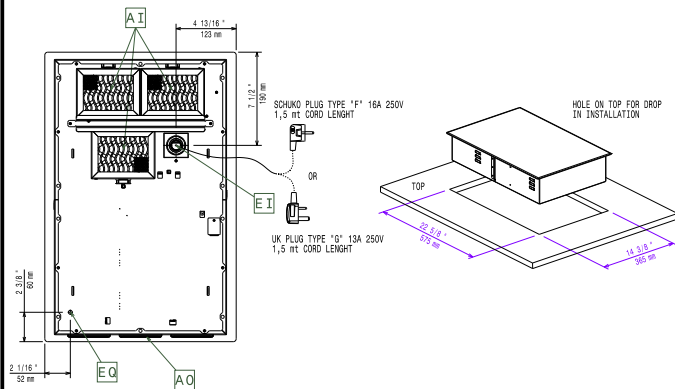


ELECTROLUX VERSION

Sida


 EI = Elektrisk anslutning  
 EO = Eluttag

Other



### Elektricitet

<b>Spänning:</b>	600878 (E1HAEDOMCS)	220-240 V/1N ph/50-60 Hz
<b>Effekt på främre zon:</b>		3.5 kW
<b>Effekt på bakre zon:</b>		3.5 kW
<b>Stickkontakt typ:</b>		CE-SCHUKO
<b>Minsta amperebehov:</b>		16A

### Viktig information

<b>Yttermått, bredd</b>	392 mm
<b>Yttermått, djup</b>	592 mm
<b>Yttermått, höjd</b>	127 mm
<b>Nettovikt:</b>	14.5 kg